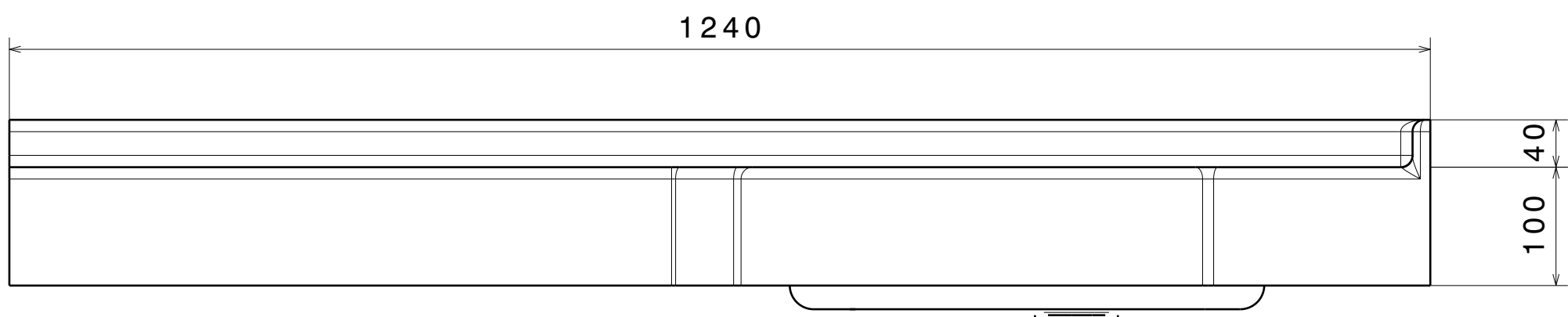
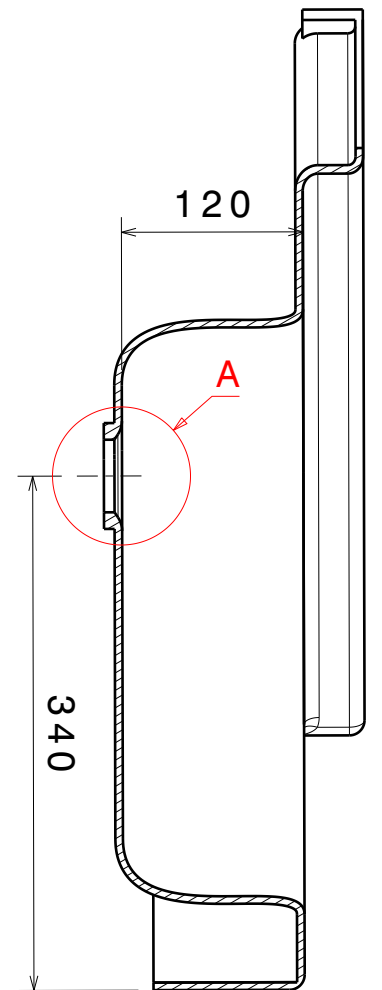
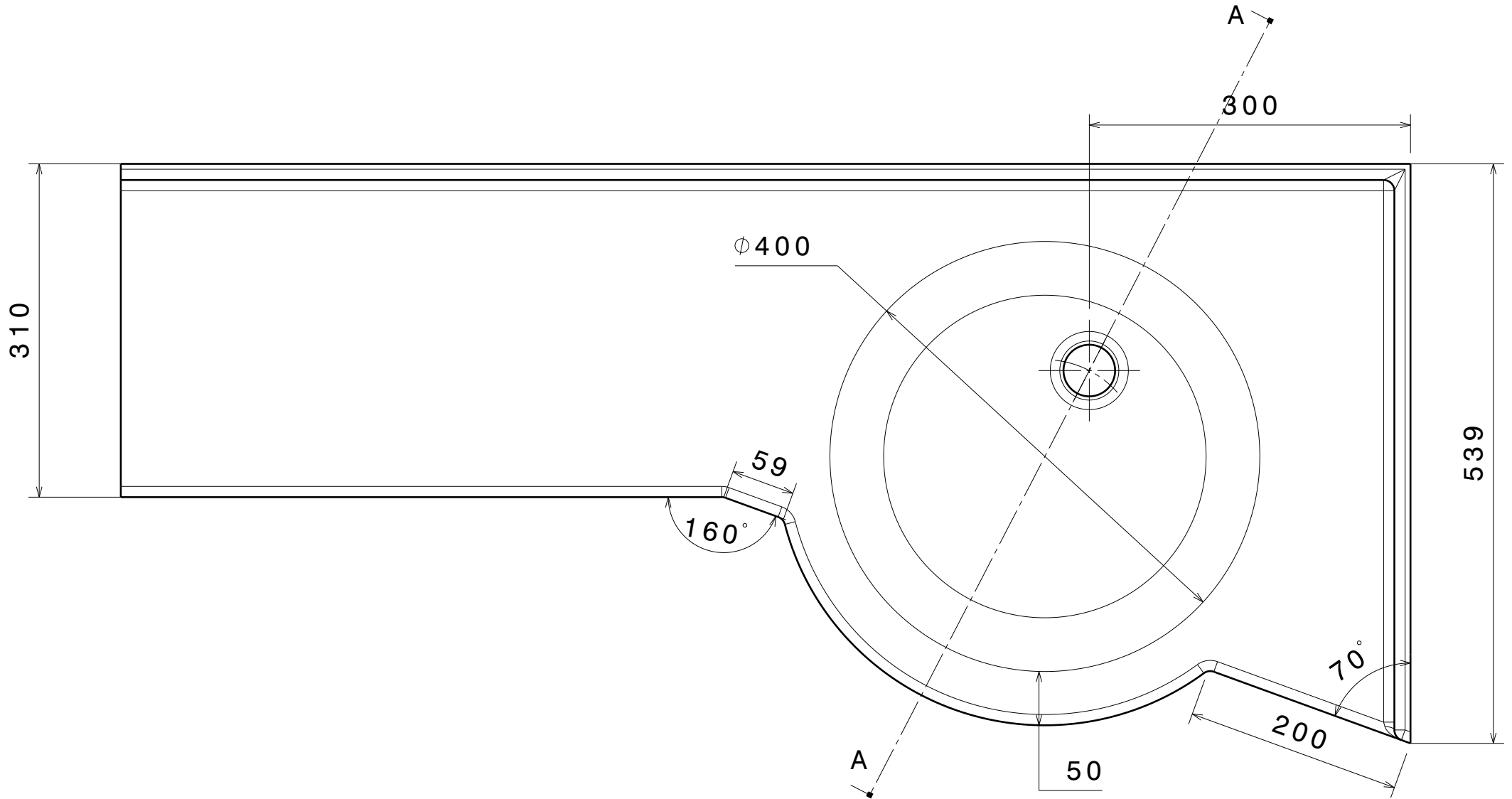


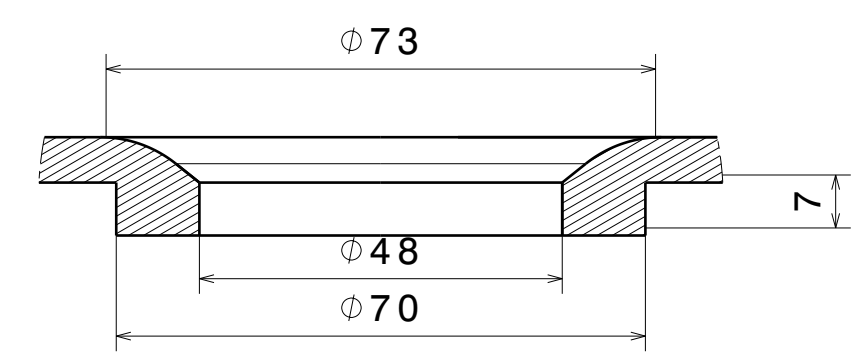
H G F E D C B A



Coupe A-A



Détail A



A		07/12/2017		BRAHIM.J	
Version		Description		Date	
This drawing is our property, it can't be reproduced or communicated without our written agreement.					
Feuille: 1/1		Echelle: 1:5		A3	
Folio:		Tolérance générale: ± 2mm/m		Matière: GRP	
		Linéarité : ± 1mm/m		Masse: Mass:	
Nombre: XX		Epaisseur : ± 1mm		Protection:	
Numero:		Ensemble: Set:		Sous-ensemble: Subset:	
		Pièce/Part: PMR BORDEAUX L1200P539 PAG VAD		Etabli par: BRAHIM.J	
		Numéro du document/Drawing number: PMR BORDEAUX L1200P539 PAG VAD		Date: 07/12/2017	

H G B A